



Выпуск: 01.17  
Срок действия до: 12.17

Адрес поставки:  
Фамилия:  
Улица:  
Город: Почтовый индекс:  
Электронная почта:  
Телефон: Факс:



Адрес поставки:  
Фамилия:  
Улица:  
Город: Почтовый индекс:  
Электронная почта:  
Телефон: Факс:

Дата заказа:  
Заказ на поставку:  
Запрашиваемый номер:

Промаркировано для:  
Номер заказа:

- = Стандарт  = Платная опция
- = Сокращение цены  = Платной опции не имеется

- Заказ
- Калькуляция
- По специальному заказу

Артикул № 82000001

Макс. вес пользователя 125 кг

ВЕС ПОЛЬЗОВАТЕЛЯ  кг

Обязательная информация для обеспечения поставки выбранной конфигурации

**Базовая цена 2 228 Евро**

### БАЗОВАЯ МОДЕЛЬ

- Глубина сиденья регулируется в диапазоне от 37,5 см до 45 см
- Запатентованная технология вращения коляски в пространстве - контролируемый наклон в диапазоне 45° (от -5° до 40°)
- Спинка с регулируемым углом
- Заднее колесо (16", 22", 24") с барабанным тормозом
- Педаль - угол и высота регулируются

### ИЗМЕРЕНИЯ ПАРАМЕТРОВ КЛИЕНТА (все значения даны без учета размеров подушки)

**ВЫБОР ГЛУБИНЫ СИДЕНЬЯ** - только заводская регулировка;  
все значения глубины сиденья регулируется в диапазоне от 37,5 см до 45 см

<input type="radio"/> Глубина сиденья 37,5 см	SD375
<input type="radio"/> Глубина сиденья 40,0 см	Глубина сиденья 40
<input type="radio"/> Глубина сиденья 42,5 см	Глубина сиденья 425
<input type="radio"/> Глубина сиденья 45,0 см	Глубина сиденья 45

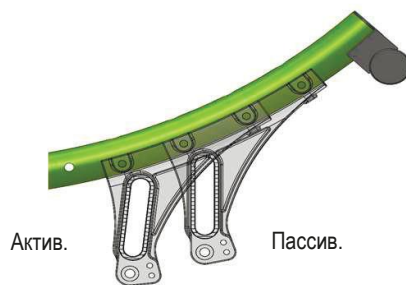
**ШИРИНА СИДЕНЬЯ** -  
измерено от внешней стороны одной трубки рамы  
до внешней стороны другой трубки рамы.

<input type="radio"/> Ширина сиденья 30 см	ZRS010104
<input type="radio"/> Ширина сиденья 35 см	ZRS010105
<input type="radio"/> Ширина сиденья 40 см	ZRS010106

**ВЫБОР ВЫСОТЫ СИДЕНЬЯ:** в зависимости от размера переднего ролика, заднего колеса и центра тяжести

Перед. ролик	Заднее колесо	Центр тяжести	Высота сиденья в см										
			43	44	45	46	47	48	49	50	51	52	
6"	16"	Актив.	<input type="radio"/>	<input type="radio"/>	<input type="radio"/>	<input type="radio"/>	<input type="radio"/>	<input type="radio"/>	<input type="radio"/>	<input type="radio"/>	<input type="radio"/>	<input type="radio"/>	<input type="radio"/>
	22"		<input type="radio"/>	<input type="radio"/>	<input type="radio"/>	<input type="radio"/>	<input type="radio"/>	<input type="radio"/>	<input type="radio"/>	<input type="radio"/>	<input type="radio"/>	<input type="radio"/>	
	24"		<input type="radio"/>	<input type="radio"/>	<input type="radio"/>	<input type="radio"/>	<input type="radio"/>	<input type="radio"/>	<input type="radio"/>	<input type="radio"/>	<input type="radio"/>	<input type="radio"/>	
6"	16"	Пассив.	<input type="radio"/>	<input type="radio"/>	<input type="radio"/>	<input type="radio"/>	<input type="radio"/>	<input type="radio"/>	<input type="radio"/>	<input type="radio"/>	<input type="radio"/>	<input type="radio"/>	
	22"		<input type="radio"/>	<input type="radio"/>	<input type="radio"/>	<input type="radio"/>	<input type="radio"/>	<input type="radio"/>	<input type="radio"/>	<input type="radio"/>	<input type="radio"/>		
	24"		<input type="radio"/>	<input type="radio"/>	<input type="radio"/>	<input type="radio"/>	<input type="radio"/>	<input type="radio"/>	<input type="radio"/>	<input type="radio"/>	<input type="radio"/>		
7"	16"	Актив.	<input type="radio"/>	<input type="radio"/>	<input type="radio"/>	<input type="radio"/>	<input type="radio"/>	<input type="radio"/>	<input type="radio"/>	<input type="radio"/>	<input type="radio"/>		
	22"		<input type="radio"/>	<input type="radio"/>	<input type="radio"/>	<input type="radio"/>	<input type="radio"/>	<input type="radio"/>	<input type="radio"/>	<input type="radio"/>			
	24"		<input type="radio"/>	<input type="radio"/>	<input type="radio"/>	<input type="radio"/>	<input type="radio"/>	<input type="radio"/>	<input type="radio"/>	<input type="radio"/>			
7"	16"	Пассив.	<input type="radio"/>	<input type="radio"/>	<input type="radio"/>	<input type="radio"/>	<input type="radio"/>	<input type="radio"/>	<input type="radio"/>	<input type="radio"/>	<input type="radio"/>		
	22"		<input type="radio"/>	<input type="radio"/>	<input type="radio"/>	<input type="radio"/>	<input type="radio"/>	<input type="radio"/>	<input type="radio"/>	<input type="radio"/>			
	24"		<input type="radio"/>	<input type="radio"/>	<input type="radio"/>	<input type="radio"/>	<input type="radio"/>	<input type="radio"/>	<input type="radio"/>	<input type="radio"/>			
8"	16"	Актив.	<input type="radio"/>	<input type="radio"/>	<input type="radio"/>	<input type="radio"/>	<input type="radio"/>	<input type="radio"/>	<input type="radio"/>	<input type="radio"/>	<input type="radio"/>		
	22"		<input type="radio"/>	<input type="radio"/>	<input type="radio"/>	<input type="radio"/>	<input type="radio"/>	<input type="radio"/>	<input type="radio"/>	<input type="radio"/>			
	24"		<input type="radio"/>	<input type="radio"/>	<input type="radio"/>	<input type="radio"/>	<input type="radio"/>	<input type="radio"/>	<input type="radio"/>	<input type="radio"/>			
8"	16"	Пассив.	<input type="radio"/>	<input type="radio"/>	<input type="radio"/>	<input type="radio"/>	<input type="radio"/>	<input type="radio"/>	<input type="radio"/>	<input type="radio"/>	<input type="radio"/>		
	22"		<input type="radio"/>	<input type="radio"/>	<input type="radio"/>	<input type="radio"/>	<input type="radio"/>	<input type="radio"/>	<input type="radio"/>	<input type="radio"/>			
	24"		<input type="radio"/>	<input type="radio"/>	<input type="radio"/>	<input type="radio"/>	<input type="radio"/>	<input type="radio"/>	<input type="radio"/>	<input type="radio"/>			

Центр тяжести



**Актив.:**

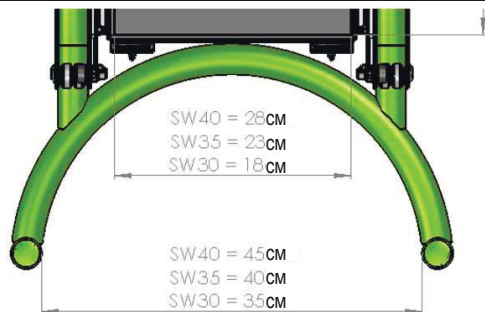
- толкание и наклон без усилий
- короткая колесная база

Пассив.

**Пассив.:**

- устойчивость к опрокидыванию
- удлиненная колесная база

Посетите нашу информационную веб-страницу для получения дальнейшей информации  
[www.ortho-titan.com](http://www.ortho-titan.com)

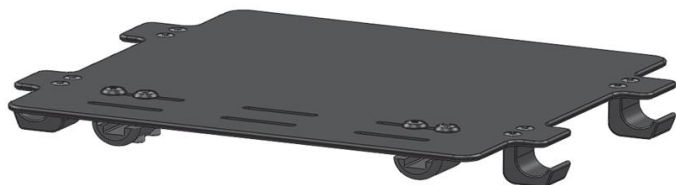


Размеры коляски

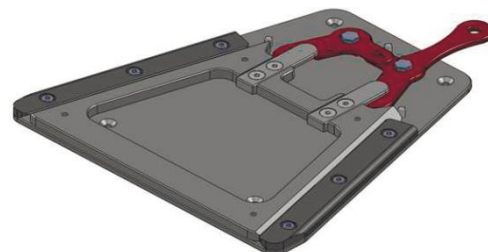


Заднее колесо 16" с барабанным тормозом, массивное

Заднее колесо 22", 24" с барабанным тормозом, 36 спиц (серебристые), перекрещенные спицы



Опорная пластина



Комплект трапециевидного адаптера



Шина «Down town», с двумя захватами



Шина «Right Run»



Шина «Marathon Plus»



Твердый



Алюминиевый серебристый, анодированный



Окрашенный алюминиевый обрuch



Maxgrepp

### Обзор технических данных:

Макс. общая высота: 80 - 145 см  
 Макс. общая длина: 90 - 145 см  
 Макс. общая ширина: 53 - 63 см

Макс. окружность поворота: 750 мм  
 Макс. безопасная крутизна: 10°  
 Вес инвалидной коляски: от 18 кг  
 Вес в разобранном состоянии: 14 - 22 кг  
 Вес самой тяжелой детали: 2,1 кг

Изделие выдержало испытание на удар при столкновении согласно ISO 7176-19 и получило допуск на перевозку в транспортных средствах

Для перевозки без пациента коляска должна быть надежно зафиксирована в транспортном средстве  
 Любые изменения конфигурации могут привести к изменению высоты сиденья.  
 Производственные допуски составляют +/- 1 см

# Zippie RS

● = Стандарт    ○ = Платной опции не имеется    □ = Платная опция

Стоимость в евро

## СИДЕНЬЕ

ZRS020109	●	Пластина сиденья		Стандарт
ZRS020151	□	Комплект трапецевидного адаптера, алюминиевый (Д: 30 см; Ш (спереди): 28 см; Ш (сзади): 14 см) <i>(не установлено)</i>		310 Евро
ZRS090018	□	Ремень для фиксации положения <i>(не установлено)</i>		63 Евро

**Подушки JAY** - полный ассортимент продукции указан в бланках для заказов Jay:

JAY020002	□	Базовый вариант Jay <i>(не применяется с трапецевидным адаптером)</i>		118 Евро
JAY020003	□	JAY Soft Combi P <i>(не применяется с трапецевидным адаптером)</i>		174 Евро
JAY020001	□	Jay Easy Visco <i>(не применяется с трапецевидным адаптером)</i>		256 Евро

## ПОКРЫШКИ РОЛИКА

ZRS080301	○	Твердый		
ZRS080302	○	Мягкий массивный <i>(только 6")</i>		
ZRS080305	○	Пневматический		

## ПОКРЫШКИ ЗАДНЕГО КОЛЕСА

ZRS070102	○	Массивное		
ZRS070101	○	Шина «Right Run» <i>(пневматическая) (только 22"/24")</i>		
ZRS070106	□	Шина «Down town» с двумя захватами, 24" <i>(пневматическая) (только 24")</i>		30 Евро
ZRS070104	□	Шина «Marathon Plus Evolution» <i>(пневматическая) (только 24")</i>		42 Евро

## ОБРУЧИ

ZRS070202	○	Алюминиевый серебристый, анодированный <i>(только 22"/24")</i>		
ZRS070201	○	Алюминий, с прозрачным порошковым покрытием <i>(только 22"/24")</i>		
ZRS070203	□	Алюминиевый, с порошковым покрытием <i>(только 22"/24")</i>		51 Евро
ZRS070208	□	Махгрепп <i>(только 22"/24")</i>		349 Евро
ZRS070317	●	Установка обруча на малое расстояние 17 мм <i>(не применяется с задним колесом 16")</i>		

## ФИКСАТОРЫ КОЛЕС

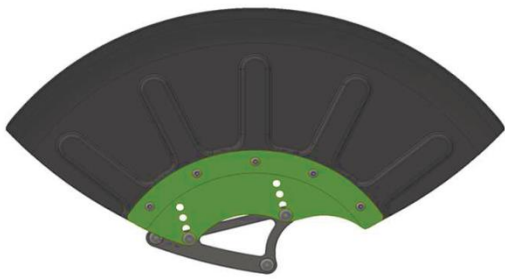
ZRS070008	●	Колесо с барабанным тормозом		
ZRS060008	□	Фиксатор с коленчатым рычагом, с удлиняющими трубками <i>(дополнительно к барабанному тормозу, только 22"/24")</i>		126 Евро

## ЗАЩИТА ДЛЯ СПИЦ

*(только 22" / 24")*

ZRS070831	□	«Прозрачное»		147 Евро					
ZRS070826	□	«Вращение»	ZRS070815	□	«Графика»	ZRS070804	□	«Bibbo»	196 Евро
ZRS070810	□	«Фантазия»	ZRS070813	□	«Галактика»	ZRS070805	□	«Улыбка»	196 Евро
ZRS070823	□	«Принцесса»	ZRS070808	□	«Танцующий медведь»	ZRS070818	□	«Джангл Фива»	196 Евро
ZRS070816	□	«Счастливые львы»	ZRS070832	□	«Водный мир»	ZRS070825	□	«Рандольф»	196 Евро
ZRS070819	□	«Обезьяны»	ZRS070821	□	«Пираты»	ZRS070811	□	«Перо»	196 Евро
ZRS070820	□	«Восточное»	ZRS070824	□	«Разгон»	ZRS070809	□	«Грязные гонки»	196 Евро
ZRS070829	□	«Супергерой»	ZRS070814	□	«Граффити»	ZRS070806	□	«Хром. Колесо»	196 Евро
ZRS070817	□	«Горячие колеса»	ZRS070802	□	«Баскетбол»	ZRS070803	□	«Баскетбол 2»	196 Евро
ZRS070822	□	«Пул»	ZRS070812	□	«Летающая вода»	ZRS070828	□	«Пространство»	196 Евро
ZRS070827	□	«Шелк»	ZRS070801	□	«Абстрактное»	ZRS070807	□	«Креативное»	196 Евро
ZRS070830	□	«Тигр»	ZRS070833	□	«Зебра»	<i>(смотрите брошюру о защите для спиц)</i>		196 Евро	

Посетите нашу информационную веб-страницу для получения дальнейшей информации  
[www.ortho-titan.com](http://www.ortho-titan.com)



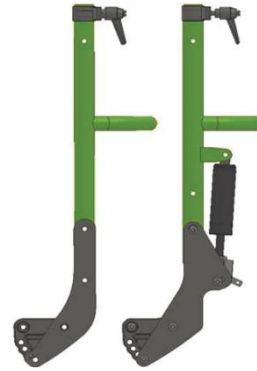
Боковая защита с ограждением



Педаля с регулируемым углом



Фиксатор спинки, скользящий



Регулируемый угол Спинка Откидная спинка



Подголовник



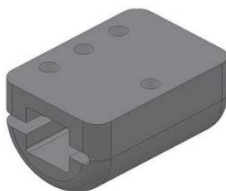
Одиночная опора, высота и глубина регулируются с помощью инструментов (33 см)



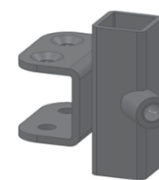
Опора для стоп в виде платформы, с регулируемым углом, откидная, с петлей для пятки



Основания для стоп, отдельные, из алюминия (цвет рамы)



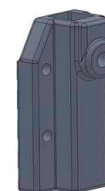
Специальное квадратное сварное гнездо опоры для стоп



Специальное квадратное сварное гнездо для боковой защиты



Подъемная опора для ног



Специальное квадратное сварное гнездо для подголовника

# Zippie RS

● = Стандарт    ○ = Платной опции не имеется    □ = Платная опция

Стоимость в евро

## БОКОВАЯ ЗАЩИТА

ZRS040000	●	без боковой защиты	Стандарт
ZRS040109	□	Боковая защита с ограждением <i>(не применяется в комбинации с одиночной опорой боковой защиты; квад. сварное гнездо или колеса 16")</i>	231 Евро
ZRS040052	□	Одиночная опора, выс. и глуб. регул. с помощ. Инстр (33 см) <i>(не прим. с бок. защ. с огражд.; квад. сварное гнездо; глуб. сиденья 37,5 см)</i>	263 Евро
Квадратное сварное гнездо для подлокотника из трех частей <i>(15 x 15 мм; черный)</i>			
ZRS040124	□	установлено	
ZRS040125	□	не установлено	53 Евро

## ПЕДАЛЬ

ZRS030206	●	Педаля - угол и высота регулируются	
-----------	---	-------------------------------------	--

## СПИНКИ

ZRS030012	●	Спинка с регулируемым углом <i>(90° - 120°; глубина сиденья 45 только 90°-110°)</i>	
ZRS030526	●	90°	ZRS030527 ○ 95°    ZRS030528 ○ 100°
ZRS030529	○	105°	ZRS030531 ○ 110°    ZRS030532 ○ 115°    ZRS030533 ○ 120°
ZRS030014	□	Откидная спинка <i>(90° - 120°; также регулируется в диапазоне 85° - 115°)</i>	368 Евро
ZRS030105	□	Фиксатор спинки, скользящий <i>(не применяется в комбинации со спинкой Jay J3 и панелью спинки)</i>	210 Евро
ZRS030305	□	Панель спинки <i>(не применяется в комбинации со спинками Jay J3)</i>	184 Евро
ZRS030418	□	Подголовник <i>(вкл. гнездо; не установлено; не применяется в комбинации со спинками Jay J3)</i>	299 Евро
ZRS030420	□	Квадратное сварное гнездо для подголовника из трех частей <i>(15 x 15 мм; черный; не установлен)</i>	84 Евро

## СПИНКИ JAY J3 плюс АКСЕССУАРЫ - полный ассортимент продукции указан в бланках для заказов Jay

### Спинка Jay J3 - Средняя конфигурация (MC)

Сред. часть области груди (MT):	□	JAY030011	Средняя - 34 см	□	JAY030018	Высокая - 38 см	711 Евро
Верх. часть обл. груди (UT):	□	JAY030018	Короткая - 42 см	□	JAY030020	Средняя - 46 см (1)	793 Евро
Высота плеч (SH):	□	JAY030016	Короткая - 53 см (1)	□	JAY030023	Средняя - 57 см (2)	834 Евро

### Jay J3 Back - Глубокая конфигурация (DC)

Верх. часть обл. груди (UT):	□	JAY030014	Короткая - 42 см (1)	□	JAY030021	Средняя - 46 см (1)	□	JAY030027	Высокая - 50 см (1)	855 Евро
Высота плеч (SH):	□	JAY030017	Короткая - 53 см (1)	□	JAY030024	Средняя - 57 см (2)			876 Евро	

### Спинка Jay J3 - Задняя глубокая конфигурация (DC)

Верхняя часть области груди (UT):	□	JAY030031	Средняя - 46 см			896 Евро
Высота плеч (SH):	□	JAY030032	Короткая - 53 см (2)			917 Евро

### Подголовники для спинки Jay 3

JAY030004	□	Подголовники для спинки Jay Flip (J3EUHDFH & J3EUHDLSP) <i>(только со спинками Jay J3)</i>	412 Евро
JAY030006	□	Стандартный подголовник Jay (J3EUHDXH & J3EUHDLSP) <i>(только со спинками Jay J3)</i>	247 Евро

## ОПОРА ДЛЯ НОГ И ПЛАСТИНЫ ДЛЯ СТОП

ZRS050000	●	без опоры для ног	
Подъемная опора для ног			
ZRS050009	□	Слева    ZRS050010    □ Справа <i>(алюминиевый кронштейн на другой стороне, вкл. отведение 7 см)</i>	145 Евро
ZRS050011	□	Пара <i>(отведение 7 см на каждой стороне)</i>	290 Евро
Алюминиевый кронштейн 80°			
ZRS050006	□	Слева    ZRS050007    □ Справа <i>(вкл. отведение 7 см)</i>	37 Евро
ZRS050008	□	Пара <i>(отведение 7 см на каждой стороне)</i>	74 Евро
Пластины для стоп			
ZRS050022	□	алюминиевые, отдельные (цвет рамы) <i>(регулируемые угол и глубина)</i>	321 Евро
ZRS050020	□	раздельные, из композитного материала (черные) <i>(с регулируемым углом)</i>	126 Евро
ZRS050045	□	Опора для стоп в виде платформы, регулируется угол сгибания коленного сустава и угол опоры для стоп, алюминиевая; откидная, со стопором для пятки (цвет рамы; квадратная сварная трубка, черная, 16 x 16 мм)	305 Евро
Квадратное сварное гнездо опоры для стоп из трех частей <i>(15 x 15 мм; черный)</i>			
ZRS050046	□	установлено <i>(только в комбинации с пластиной сиденья ZRS050047)</i>	
	□	не установлено	53 Евро

(1) Только ширина сиденья 35 и 40 см  
(2) Только ширина сиденья 40 см

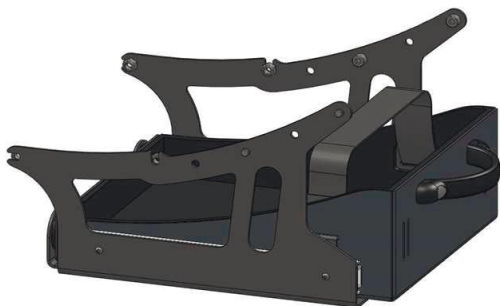
Посетите нашу информационную веб-страницу для получения дальнейшей информации  
[www.ortho-titan.com](http://www.ortho-titan.com)



Защита от опрокидывания (накладка в виде трубки)

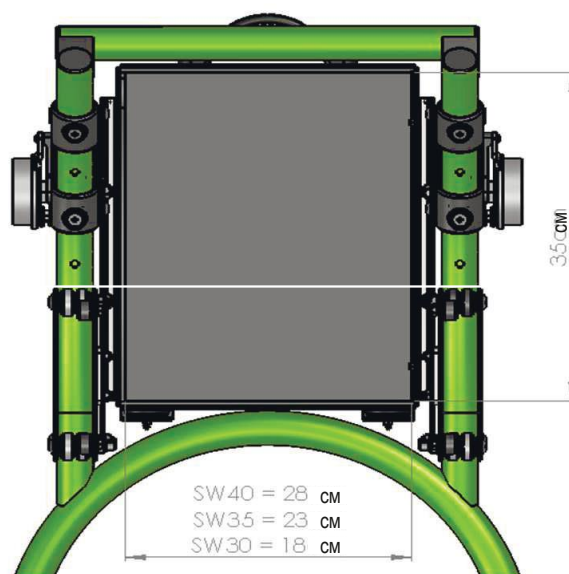
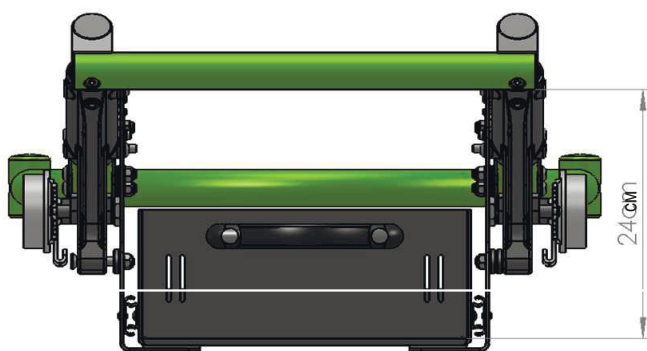


Алюминиевые трубки против опрокидывания, откидные



Ящик для принадлежностей

### Размеры ящика для принадлежностей



# Zippie RS

● = Стандарт    ○ = Платной опции не имеется    □ = Платная опция

Стоимость в евро

## АКСЕССУАРЫ

ZRS090000	● Набор инструментов		Стандарт	
	□ Защита от опрокидывания (накладка в виде трубки)			
ZRS090001	□ Слева	ZRS90002	□ Справа	74 Евро
ZRS090003	□ Пара	<i>(не поставляется в комбинации с трубками от опрокидывания)</i>		147 Евро
	□ Алюминиевые трубки против опрокидывания, откидные			
ZRS090042	□ Слева	ZRS090043	□ Справа	121 Евро
ZRS090044	□ Пара	<i>(не поставляется в комбинации с защитой от опрокидывания)</i>		242 Евро
ZRS090070	□ Ящик для принадлежностей	<i>(только в комбинации с трубками от опрокидывания, макс. нагрузка 13 кг)</i>		520 Евро
ZRS090011	□ Выдвигающийся поддон	<i>(только ширина сиденья 40, только в комбинации с одиночной опорой боковой защиты)</i>		275 Евро

## ЦВЕТА

	Рама	Обруч (1) 51 Евро		Рама	Обруч (1) 51 Евро
01 Белый RAL 9010	○	□	26 Серебристая ткань	□	□
02 Искрящийся серебряный	○	□	27 Графитовый металл	□	□
03 Серебристый матовый	□	□	28 Платиновый металл	□	□
04 Серебристый	□	□	29 Черный	○	□
06 Солнечный желтый	□	□	31 Матовый черный	□	□
07 Искрящийся лайм	○	□	32 Сигнальный белый	□	□
08 Матовый лайм	□	□	33 Розовый	□	□
14 Синий	□	□	34 Темный шоколад, металл	○	□
15 Искрящийся морской	□	□	35 Небесно-голубой	□	□
16 Матовый морской	○	□	36 Голубой металл	○	□
19 Искрящийся пурпурный	□	□	37 Марсовый красный (оранжевый)	○	□
20 Матовый пурпурный	□	□	39 Капучино	□	□
21 Красный рубиновый	□	□	40 Киви	□	□
22 Искрящийся красный	□	□	41 Сверкающий фламинго	□	□
23 Матовый красный	○	□	42 Матовый антрацит	○	□
24 Оранжевый тунг-фрутти	□	□	43 Лазурный	□	□

(1) Обруч: только с окрашиванием порошковым напылением

## Комментарии к специальной конструкции:



## Zippie RS - Базовая цена

2 228 Евро

Опциональная цена

Упаковка и транспортировка

Без НДС

НДС.

## Цена итого

Titan Deutschland GmbH

An der Leimenkaut 31

61352 Bad Homburg, Germany

(06172) 684 441 / 684 439

Эл. почта: titandeu@online.de

Сайт: ortho-titan.com

